

**Modular Cooking**  
**4-brännare gashäll på statisk gasugn,**  
**betjänas från 1 sida, kroppshöjd 700 mm**

Produkt # \_\_\_\_\_

Modell # \_\_\_\_\_

Namn # \_\_\_\_\_

SIS # \_\_\_\_\_

AIA # \_\_\_\_\_

**589641 (MCQIEAJCPO)**4-brännare gashäll på  
statisk gasugn, betjänas från  
1 sida, kroppshöjd 700 mm

## Kort specifikation

### Pos.

Enheten är konstruerad enligt DIN 18860-2 med 20 mm droppkant och 70 mm indragen sockel. Tillverkad i en robust ramkonstruktion. Arbetsyta i 2 mm 1.4301 (AISI 304). Släta arbetsytor som är enkla att rengöra. THERMODUL-Anslutningssystem ger arbetsytor med minimala skarvar som gör att fett och smuts inte kan tränga ner mellan enheterna. 4 gasbrännare med optimerad förbränning, tändsäkringsmekanism med termoelement och skyddad pilotlåga. Brännare med "flower flame"-brännare trippelring med igensättningskydd. Manuella gasventiler ger exakt kontroll över lågan. Stort kastrullstöd i gjutjärn med långa mittfenor som gör att såväl stora som små kastruller kan användas. Djupt, plant spillråg med rundade hörn och dräneringshål. Metallvred och ugnshandtag med silikoninfattning för enklare hantering och rengöring.

gasugn med statisk värme med 40 mm tjock dörr och räfflad emaljerad bottenplatta i stål. ugnsutrymme med 2 nivåer med skenor för 2/1 GN-hyllor för samtidig och snabbare tillagning. Robust termostat med temperaturintervall upp till 300°C, elektronisk sensor för exakt temperaturkontroll och manuell styrning av luftfuktigheten i ugnsutrymmet. Det övre värmeelementet kan även användas för grillning, med eller utan ventilering.

Kapslingsklass IPX5

Konfiguration: Fristående, betjänas från en sida.

## Huvudfunktioner

- Släckskyddsmekanism på brännare skyddar mot gasläckage om lågan släcks oavsiktligt.
- Stort kastrullstöd i gjutjärn med långa mittfenor som gör att såväl stora som små kastruller kan användas.
- Manuella gasventiler möjliggör exakt kontroll av lågans intensitet mellan de olika lägena.
- Manuell avstängningsventil för ugn.
- Kockkärl kan enkelt flyttas från ett område till ett annat utan lyft.
- 40 mm tjock ugnslucka för värmeisolering.
- Servicevänlig, alla viktiga komponenter kan nås från framsidan.
- THERMODUL-anslutningssystemet ger en arbetsyta utan skarvar som inte släpper igenom smuts när enheterna är sammankopplade. Detta underlättar då en enhet behöver avlägsnas vid byte eller service.
- Metallvred med silikoninfattning för enklare hantering och rengöring. Den speciella utformningen förhindrar att det kommer in vätska eller smuts i viktiga komponenter.
- Ugnsutrymmet har skenor i 2 nivåer med plats för 2/1 GN-hyllor.
- Det övre värmeelementet i ugnen kan också användas för grillning med eller utan ventiler.
- Manuell styrning av luftfuktigheten i ugnsutrymmet.
- Elektronisk sensor för exakt temperaturkontroll.
- Brännare med optimerad förbränning. Brännare med blomformad trippelring med igensättningskydd.
- 100 % säker pilot och termoelement.
- Ugnstemperatur upp till 300
- Stor synlig digital display tillverkad i härdat glas för att motstå värme och kemikalier, visar temperatur eller effektinställningar. Displayen visar även på/av-status för produkten och på/av-status för värmeelementen.
- [NOT TRANSLATED]

## Konstruktion

- Varje brännare är utrustad med en skyddshandventil med termoelement och skyddad pilotflamma.
- 2 mm arbetsyta i 1.4301 (AISI 304).
- Enheten konstruerad enligt DIN 18860\_2 med 20 mm droppkant och 70 mm indragen sockel.
- Plan ytkonstruktion för att lätt rengöra ytorna.
- IPX4-intyg för vattentålighet.
- Självbärande konstruktion.

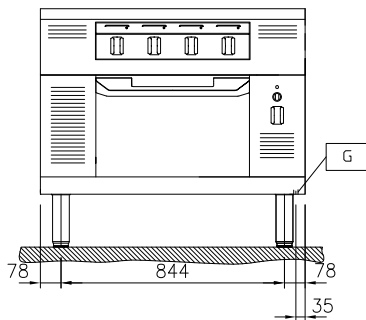
**Medföljande tillbehör**

- 1 av Galler GN 2/1 för ugn PNC 910652

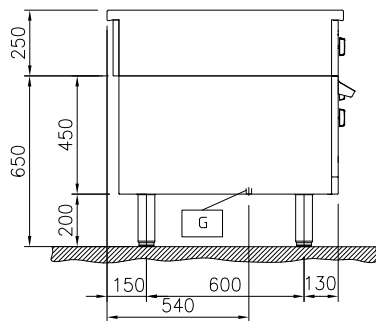
**Övriga Tillbehör**

- Bakplåt GN 2/1 för ugn PNC 910651
- Keramikplatta GN 2/1 för ugn PNC 910656
- Kopplingsräls, TL90 PNC 912502
- Rostfri sidopanel (12mm), 900x700mm, PNC 912512   
för fristående installation
- Fronträcke, 1000mm lång x 130 mm djup PNC 912528
- Rostfri frontsockel, 2000mm lång, höjd = PNC 912636   
200 mm
- Rostfri sidosockel, höger o vänster, PNC 912657   
fristående 900mm djup, höjd = 200 mm
- Rostfri sidosockel, höger o vänster, PNC 912663   
rygg-mot-rygg, 1800mm djup, höjd =  
200 mm
- Kompletta rostfri sockel, fristående, PNC 912960   
1000mm bredd, höjd = 200 mm, TL90
- Kopplingsräls, höger, mellan THL och PNC 912975   
Pro Thrmetic
- Kopplingsräls, vänster, mellan THL och PNC 912976   
Pro Thrmetic
- Sido-kopplingsräls för slätsittande PNC 913111   
vänster sidopanel, TL90
- Sido-kopplingsräls för slätsittande PNC 913112   
höger sidopanel, TL90
- Sido-kopplingsräls (12mm) för TL 90, PNC 913202   
vänster
- Sido-kopplingsräls (12mm) för TL 90, PNC 913203   
höger
- Rostfri sidopanel för TL 90, vänster, PNC 913222   
H=700
- Rostfri sidopanel för TL 90, höger, PNC 913223   
H=700
- Anslutningskit T-profil, rygg mot rygg PNC 913227
- Profil, D900, TL Övrig Maskin PNC 913232
- Sido-kopplingsräls (12mm) för TL 90, PNC 913251   
vänster, rygg-mot-rygg
- Sido-kopplingsräls (12mm) för TL 90, PNC 913252   
höger, rygg-mot-rygg
- Kit, Thermaline 90 PNC 913255
- Kit, Thermaline 90 PNC 913256
- Förstärkt sidopanel endast i samband PNC 913260   
med sidohylla
- Förstärkt sidopanel, vänster, endast i PNC 913275   
samband med sidohylla
- Förstärkt sidopanel, höger, endast i PNC 913276   
samband med sidohylla
- - NOT TRANSLATED - PNC 913292
- Wok kit för öppen brännare THL PNC 913656   
90-12KW
- - NOT TRANSLATED - PNC 913672
- Kokplatta, slät för 1 brännare PNC 913674   
7KW&10KW
- Rostfri sidopanel, 900x700mm, PNC 913688   
slätsittande, för fristående installation,  
vänster/höger (skall bara användas vid  
installation mot något annat)

Front

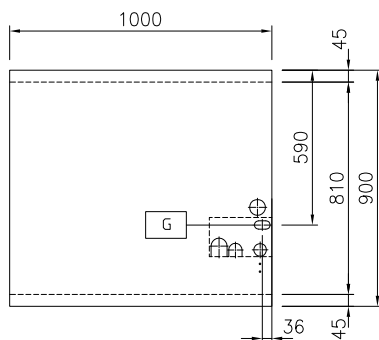


Sida



EQ = Ekvipotential skruv  
 G = Gasanslutning

Topp


**Gas**

Gas, effekt:	47 kW
Gastyp alternativ:	
Gasintag:	1/2"

**Viktig information**

Används ej som installationshandling. Begär separat installationsanvisning.

Ugnens arbetstemperatur: 80 °C MIN; 300 °C MAX

Ugnens invändiga dimensioner (bredd): 683 mm

Ugnens invändiga dimensioner (höjd): 255 mm

Ugnens invändiga dimensioner (djup): 671 mm

Yttermått, bredd 1000 mm

Yttermått, djup 900 mm

Yttermått, höjd 700 mm

Nettovikt: 173 kg

Konfiguration: på Ugn; betjänas från en sida

Effekt främre brännare: ISO 9001; ISO 14001 - ISO 9001; ISO 14001 kW

Effekt bakre brännare 10 - 10 kW

Bakre brännare mått - mm Ø 70 Ø 70

Främre brännare mått - mm Ø 70 Ø 70